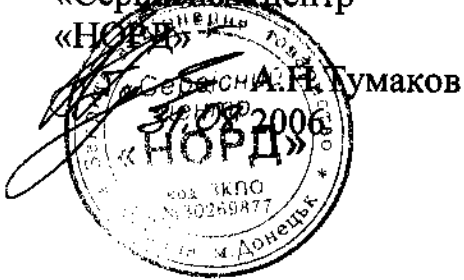


**ЗАКРЫТОЕ АКЦИОНЕРНОЕ ОБЩЕСТВО
УКРАИНСКИЙ НАУЧНО-ИССЛЕДОВАТЕЛЬСКИЙ
И ПРОЕКТНО-КОНСТРУКТОРСКИЙ ИНСТИТУТ
БЫТОВОГО МАШИНОСТРОЕНИЯ**

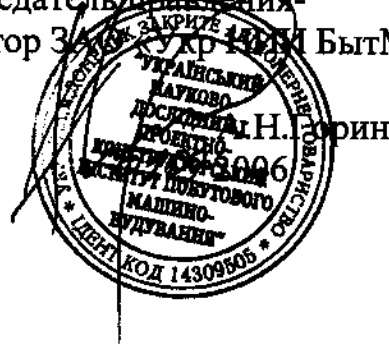
СОГЛАСОВАНО

Директор
«Сервисный центр
«НОРД»



УТВЕРЖДАЮ

Председатель правления-
директор Зав. УКР-14309805 БытМаш»




ХОЛОДИЛЬНИК БЫТОВОЙ ЭЛЕКТРИЧЕСКИЙ

ДХ – 274-XXX КШД-330/68 УХЛ 4.2*N

**КАТАЛОГ
ДЕТАЛЕЙ И СБОРОЧНЫХ ЕДИНИЦ
ТИБК.697133.018КДС**

Главный конструктор

 **А.В. Волощенко**
31.08.2006

30.08.06

Инт. № ориг.	Подпись и дата	Взам. инв. №	Инв. № дубл.	Подпись и дата

ПОРЯДОК ПОЛЬЗОВАНИЯ КАТАЛОГОМ

Каталог деталей и сборочных единиц холодильника ДХ-274-XXX КШД -330/68 УХЛ 4.2*N предназначен для составления заявок на запасные части, необходимые при ремонте холодильников.

В каталоге имеются иллюстрации деталей и сборочных единиц (рисунки 1-4), где по каждой позиции, указанной на рисунках, дается обозначение и наименование детали по конструкторской документации, обозначение сборочной единицы, куда входит деталь, количество деталей в изделии, примечания.

Покупные изделия отмечены знаком (*).

Закрытое акционерное общество «Украинский научно-исследовательский и проектно-конструкторский институт бытового машиностроения» постоянно работает над усовершенствованием конструкции своих изделий, поэтому в холодильниках последних выпусков могут быть незначительные изменения, не отраженные в настоящем каталоге.

Инов. № ориг.	Подпись и дата	Взам. инв. №	Инов. № дубл.	Подпись и дата	ТИБК.697133.018КДС					
Изм.	Лист	№ докум.	Подп.	Дата	Холодильник бытовой электрический ДХ-274-XXX КШД- 330/68 УХЛ 4.2*N Каталог деталей и сборочных единиц		Лит.	Лист	Листов	
Разроб.	Шлыкова	<i>Шлыкова</i>	<i>11.08.08</i>	<i>11.08.08</i>					2	12
Пров.	Савченко	<i>Савченко</i>	<i>11.08.08</i>	<i>11.08.08</i>						
Н.контр.	Волченко	<i>Волченко</i>	<i>28.08.08</i>	<i>28.08.08</i>					1036	
Утв.										

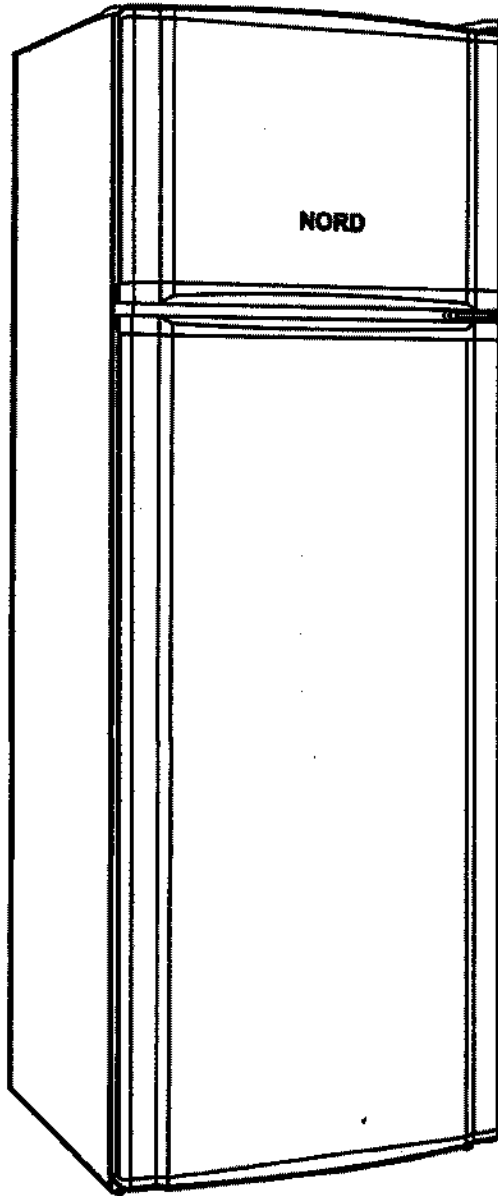


Рисунок 1

Име. № Орех.	Подпись и дата	Взам. инв. №	Име. № дубл.	Подпись и дата
Изм.	Лист	№ документа	Подп.	Дата

ТИБК.697133.018КДС

Лист

3

Таблица 1 - Каталог деталей и сборочных единиц

Но- мер ри- сун- ка	Номер позиции	Обозначение детали (сборочной единицы)	Наименование детали (сборочной единицы)	Куда входит			Примечание
				Обозначение сборочной единицы	Кол. в сбор. един. шт.	Общее кол. в издел. шт.	
1	2	3	4	5	6	7	8
2	1	ТИБК.697469.036-01	Накладка	ТИБК.697133.018	1	1	
2	2	ТИБК.725327.008	Заглушка	ТИБК.697133.018	2	2	
2	3	ТИБК.697469.035	Накладка	ТИБК.697133.018	1	1	
2	4	128200060202*	Болт М6-8gx20.46.019 ГОСТ 7798-70	ТИБК.697133.018	4	4	
2	5	ТИБК.301624.007	Шайба	ТИБК.697133.018	7	7	
2	6	ТИБК.697463.153	Петля	ТИБК.697133.018	2	2	
2	7	ТИБК.711151.003 (33.00.0.23)	Втулка	ТИБК.697133.018	4	4	
2	8	ТИБК.697469.036	Накладка	ТИБК.697133.018	1	1	
2	9	ТИБК.741291.003	Прокладка петли средней	ТИБК.697133.018	3	3	
2	10	ТИБК.697464.033	Петля средняя	ТИБК.697133.018	1	1	
2	11	ТИБК.725112.002	Колпачок	ТИБК.697133.018	2	2	
2	12	ТИБК.697489.003 (55.00.0.18)	Лопатка	ТИБК.697133.018	1	1	
2	13	ТИБК.697487.001 (25.00.0.06)	Форма для льда	ТИБК.697133.018	1	1	
2	14	ТИБК.741346.001 (09.00.0.20)	Решетка	ТИБК.697133.018	1	1	
2	15	ТИБК.697485.122 (44.03.0.00)	Полка	ТИБК.697133.018	1	1	
2	16	ТИБК.746291.012-02 (515921901200)	Обрамление	ТИБК.697133.018	1	1	
2	17	ТИБК.697486.256	Накладка	ТИБК.697133.018	1	1	
2	18	ТИБК.697489.009	Очиститель отвода	ТИБК.697133.018	1	1	
2	19	ТИБК.697485.124	Полка	ТИБК.697133.018	4	4	
2	20	ТИБК.746291.012-01	Обрамление	ТИБК.697133.018	4	4	
2	21	ТИБК.741151.003	Полка-стекло	ТИБК.697133.018	1	1	

Изм. № орг. Подпись и дата
Взам. инв. № Инв. № дубл. Подпись и дата

Продолжение таблицы 1

1	2	3	4	5	6	7	8
2	22	ТИБК.301624.004	Шайба петли нижней	ТИБК.697133.018	1	1	
2	23	ТИБК.697465.055	Опора	ТИБК.697133.018	1	1	
	24	ТИБК.697465.055-01	Опора	ТИБК.697133.018	1	1	
2	25	ТИБК.697488.145	Сосуд	ТИБК.697133.018	1	1	
2	26	128200060252*	Болт М6-8х25.46.019 ГОСТ 7798-70	ТИБК.697133.018	2	2	Комплект компрессора
2	27	128200060162*	Болт М6-8х16.46.019 ГОСТ 7798-70	ТИБК.305445.113-01	6	6	
2	28	128600006002*	Шайба 6 65 Г 019 ГОСТ 6402-70	ТИБК.305445.113-01	6	6	
2	29	ТИБК.697467.133	Опора	ТИБК.301445.113-01	1	1	
2	30	ТИБК.715311.005	Ось	ТИБК.697467.133	2	2	
2	31	06.02.0.03	Каток	ТИБК.697467.133	2	2	
2	32	ТИБК.697467.131	Опора	ТИБК.697467.133	1	1	
2	33	ШГЯИ.713651.001 253612221001	Втулка резиновая	515212103206 515212063001 515212073001	4 4 4	4	Комплект компрессора
2	34	ШГЯИ.713141.001 515292340781	Втулка	515212103206 515212063001 515212073001	2 2 2	2	Комплект компрессора
2	35	515212103206*	Компрессор ЭКМ 10-3-К ТУ У 29.1-13533086- 009-2001	ТИБК.697133.018	1	1	Примен. для хладагента R600a
2	36	515212102511*	Компрессор ОКМ 8-3-К ТУ У 29.1-13533086- 009-2001	ТИБК.697133.018	1	1	Примен. для хладагента R134a
2	-	515212073001*	Компрессор ОКМ 7-3-К ТУ У 29.1-13533086- 009-2001	ТИБК.697133.018	1	1	Примен. для хладагента R134a
2	37	ШГЯИ.711141.001 515292340681	Шайба	515212103206 515212063001 515212073001	2 2 2	2	Комплект компрессора
2	38	128300006651*	Гайка 2М6-6Н 5 019 ГОСТ 5915-70	515212103206 515212063001 515212073001	2 2 2	2	Комплект компрессора

Инд. № ориг.	Подпись и дата	Взам. инв. №	Инд. № дубл.	Подпись и дата

Изм.	Лист	№ докум.	Подп.	Дата

ТИБК.697133.018КДС

Продолжение таблицы 1

1	2	3	4	5	6	7	8
2	39	ТИБК.697488.067	Сосуд талой воды	ТИБК.697133.018	1	1	
2	40	ТИБК.697439.003-01	Патрубок заправочный	ТИБК.697133.018	1	1	
2	41	ТИБК.735224.009	Крышка защитная	515212103206 515212063001 515212073001	1 1 1	1	Комплект компрессора
2	42	ШГЯИ.758151.001	Винт	515212103206 515212063001 515212073001	1 1 1	1	Комплект. компрессора
2	43	ШГЯИ.697433.001-01 (14.08.6.00-01)	Фильтр-осушитель	ТИБК.697133.018	1	1	
2	44	ТИБК.697451.028-01	Конденсатор	ТИБК.697133.018	1	1	
2	45	ТИБК.301532.005	Скоба	ТИБК.697133.018	1	1	
2	46	ТИБК.745443.005-01 (14.00.0.51-01)	Кронштейн конденсатора	ТИБК.697133.018	4	4	
2	47	ТИБК.301535.004	Прижим	ТИБК.697133.018	4	4	
2	48	ТИБК.301624.005	Шайба крепежная	ТИБК.697133.018	4	4	
2	49	128412304221*	Шуруп 3-4x22.0115 ГОСТ 1144-80	ТИБК.697133.018	4	4	
2	50	ТИБК.301445.113-01	Шкаф	ТИБК.697133.018	1	1	
2	51	ТИБК.304274.003	Упор	ТИБК.697133.018	2	2	
3	52	ТИБК.757373.048	Накладка	ТИБК.305341.158-01 ТИБК.305341.159-01	1 1	2	
3	53	ТИБК.305341.159-01	Дверь	ТИБК.697122.037	1	1	
3	54	ТИБК.757373.049	Ручка	ТИБК.305341.158-01 ТИБК.305341.159-01	1 1	2	
3	55	ТИБК.305341.158-01	Дверь холодильной камеры	ТИБК.697122.037	1	1	
3	56	ТИБК.697488.066	Крышка сосуда	ТИБК.697122.037	1	1	
3	57	ТИБК.697488.065-01	Сосуд	ТИБК.697122.037	1	1	
3	58	ТИБК.697481.003-01	Вкладыш	ТИБК.697122.037	1	1	
3	59	ТИБК.697485.120	Барьер-полка	ТИБК.697122.037	3	3	
3	60	ТИБК.697485.121	Барьер-полка	ТИБК.697122.037	1	1	
4	61	ТИБК.305366.009-01	Пробка	ТИБК.697122.037	1	1	
4	62	128412404351*	Шуруп 4-4x35.019 ГОСТ 1144-80	ТИБК.697122.037	1	1	

Подпись и дата

Инв. № дубл.

Взам. инв. №

Подпись и дата

Инв. № орг.

Изм. Лист № докум. Подп. Дата

ТИБК.697133.018КДС

Лист

6

Продолжение таблицы 1

1	2	3	4	5	6	7	8
4	63	ТИБК.697418.300-01	Блок управления	ТИБК.697122.037	1	1	
4	64	ТИБК.753714.017	Ручка	ТИБК.697418.300-01	1	1	
4	65	421918059001*	Гайка	ТИБК.697418.300-01	1	1	Комплект поставки К59
4	66	ТИБК.731192.033	Корпус	ТИБК.697418.300-01	1	1	
4	67	ТИБК.755418.007	Крышка	ТИБК.697418.300-01	1	1	
4	68	ТИБК.745221.009-01	Отражатель	ТИБК.697418.300-01	1	1	
4	69	ТИБК.757448.358-01	Жгут соединительный	ТИБК.697418.300-01	1	1	
4	70	346654235000*	Лампа РН235-245-15-1 ТУ 16-87 ИКАВ.675213.003ТУ	ТИБК.697418.300-01	1	1	
4	71	346411741001*	Патрон Е 14/Н Ф-001 ТУ У 00213747.003-98	ТИБК.697418.300-01	1	1	Допуск. замена на поз. 72
4	72	346411741003*	Патрон Е 14/Н-Ф-001-04.2 ТУ У 14309505.019-98	ТИБК.697418.300-01	1	1	Применяется взамен поз. 71
4	73	ТИБК.697464.005	Скоба	ТИБК.697418.300-01	1	1	
4	74	421871059055*	Датчик-реле температуры К59 L2738 L=0,55м (Ranco)	ТИБК.697418.300-01	1	1	
4	75	346420102040*	Выключатель ВК.02-04 УХЛ 4.2 ТУ У 00213747.004-99	ТИБК.697418.300-01	1	1	Допуск. замена на поз. 76
4	76	346420102420*	Выключатель ВК-2П УХЛ 4.2 ДЖКЕ.640121.001ТУ ТУ У 31.2-14307363-001-2003	ТИБК.697418.300-01	1	1	Применяется взамен поз. 75
4	77	342560480800* 342560140001* 342560480803* 342560090001* 342560480805*	Реле ПЗР-00-4,8 ТУ У 14309505.030-99 Реле MPV-14K ТУ У 22108206.001-99 Реле ПЗР-03-4,8 ТУ У 14309505.030-99 Реле MPV-09K ТУ У 22108206.001-99 Реле ПЗР-05-4,8 ТУ У 14309505.030-99	515212073001 515212103206 515212063001	1 1 1	1	Комплект компрессора
4	78	617337440010*	Конденсатор MSB МКР 4/400/Е660 4мкф±5%, 88720(AEG)	515212073001 515212103206 515212063001	1 1 1	1	Комплект компрессора
4	79	ШГЯИ.745522.002	Шайба	515212073001 515212103206 515212063001	1 1 1	1	Комплект компрессора
4	80	ТИБК.741356.002	Прижим	515212073001 515212103206 515212063001	1 1 1	1	Комплект компрессора

Инд. № орг.	Подпись и дата	Взам. инв. №	Инд. № дубл.	Подпись и дата

ТИБК.697133.018КДС

Лист

7

Продолжение таблицы 1

1	2	3	4	5	6	7	8
4	81	ТИБК.741424.001	Направляющая	515212103206 515212102511 515212073001	1 1 1	1	Комплект компрессора
4	82	ТИБК.741356.001	Прижим	515212103206 515212102511 515212073001	1 1 1	1	Комплект компрессора
4	83	128420204202*	Винт В. М4-6g×20.58.016 ГОСТ17473-80	515212103206 515212102511 515212073001	2 2 2	2	Комплект компрессора
4	84	254900307517*	Шнур армированный ПВС-ВП-3х0,75-250-4-10-1,7 ГОСТ28244-96	ТИБК.697418.224-01	1	1	Допуск. замена на поз.85
4	85	254900307505*	Шнур армированный ПВС-ВП-3х0,75-250-11-10-1,7 ГОСТ28244-96	ТИБК.697418.224-01	1	1	Применяется взамен поз. 84
4	86	ШГЯИ.687228.003	Колодка клеммная	515212103206 515212102511 515212073001	1 1 1	1	Комплект компрессора
4	87	ТИБК.735336.001	Корпус	ШГЯИ.687228.003	1	1	
4	88	ТИБК.745312.004	Клемма	ШГЯИ.687228.003	2	2	
4	89	ТИБК.745361.001	Шайба	ШГЯИ.687228.003	2	2	Допуск. замена на поз.90
4	90	ШГЯИ.745361.001	Шайба	ШГЯИ.687228.003	2	2	Примен. взамен поз.89
4	91	128420040602*	Винт В.М4-6g×6.46.019 ГОСТ17473-80	ШГЯИ.687228.003	3	3	
4	92	128600004002*	Шайба 4 65Г 019 ГОСТ6402-70	ШГЯИ.687228.003 ТИБК.697112.016	3 1	4	
4	93	128420204082*	Винт В.М4-6g×8.46.019 ГОСТ17473-80	515212103206 515212102511 515212073001	2 2 2	2	
4	94	ШГЯИ.745136.001	Кронштейн	515212103206 515212102511 515212073001	1 1 1	1	

Подпись и дата

Инв. № дубл.

Взам. инв №

Подпись и дата

Инв. № ориг.

Изм. Лист № докум. Подп. Дата

ТИБК.697133.018КДС

Лист

8

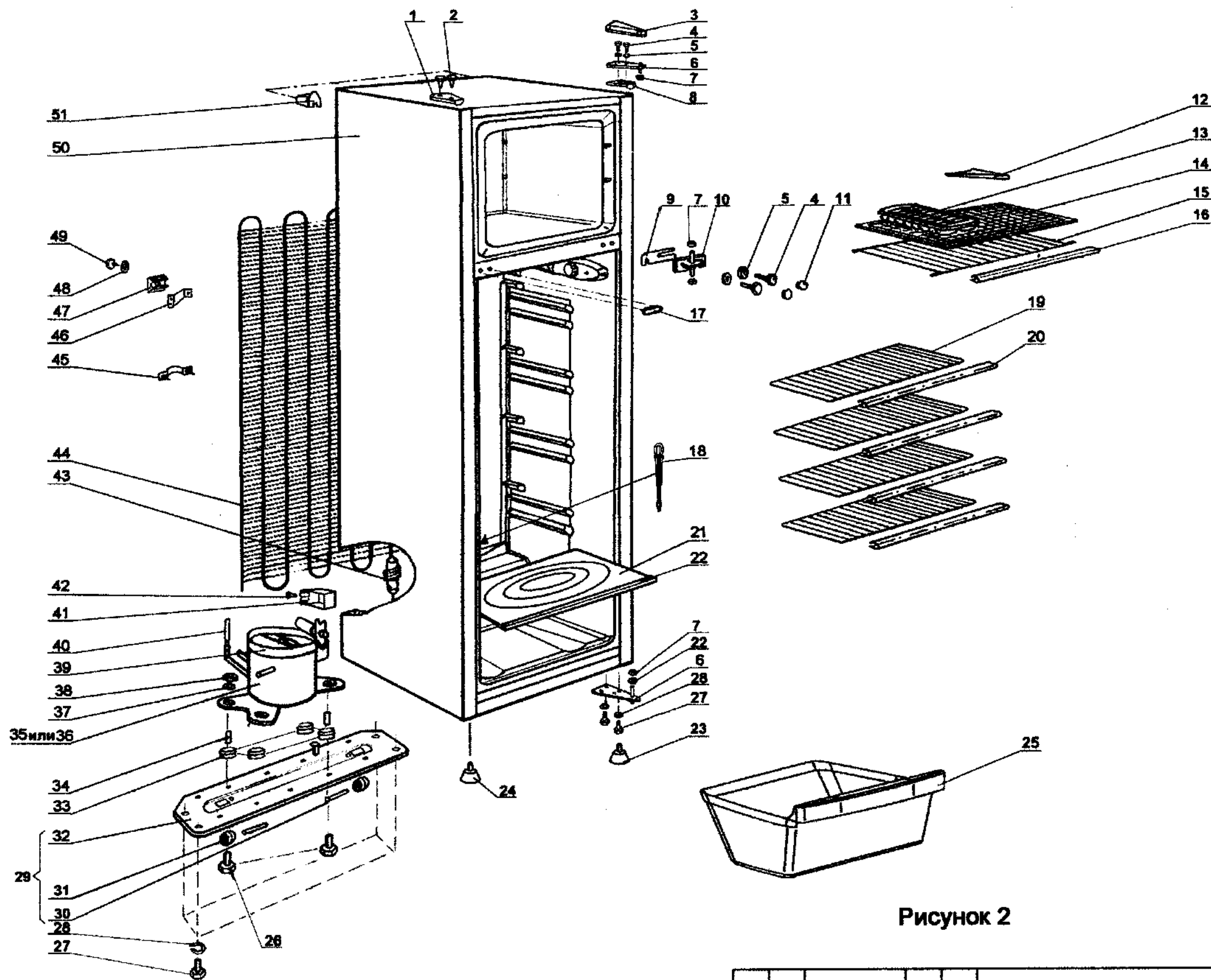


Рисунок 2

Имя, № Орган.	Подпись и дата	Взам. инв. №	Имя, № б/бл.	Подпись и дата
---------------	----------------	--------------	--------------	----------------

Имя	Лист	№ документа	Подп.	Дата
-----	------	-------------	-------	------

ТИБК.697133.018 КДС

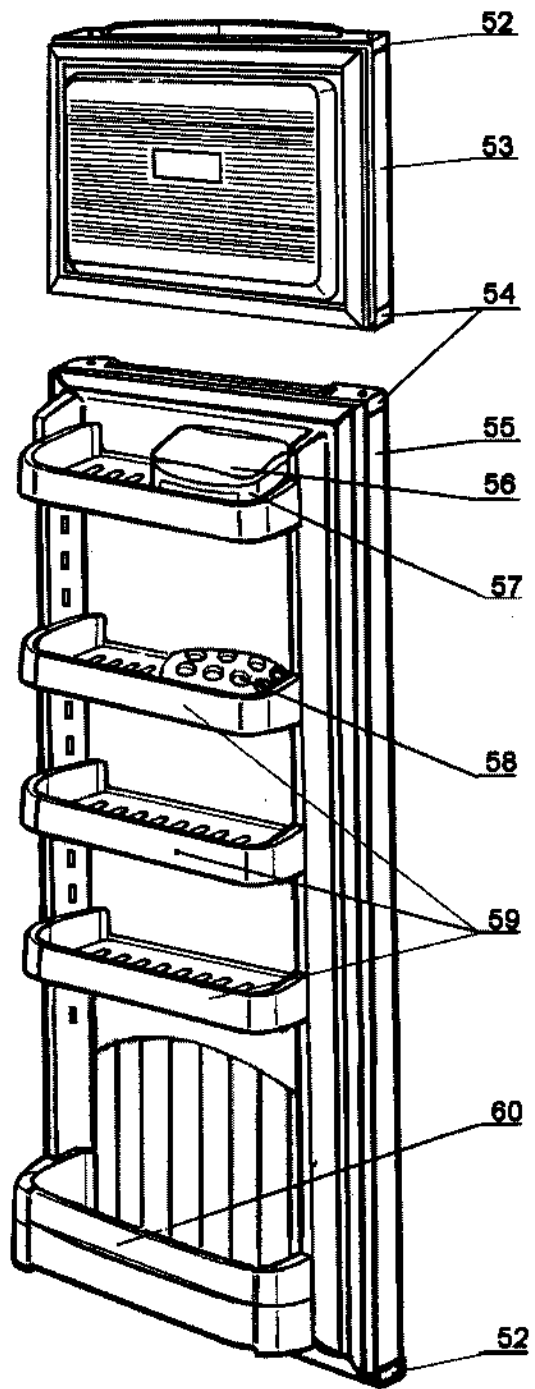


Рисунок 3

Име. № Оррек.	Подпись и дата	Взам. име. №	Име. № дубл.	Подпись и дата

Изм.	Лист	№ документа	Подп.	Дата

ТИБК.697133.018КДС

Имя, № Справа	Подпись и дата	Взам. инв. №	Имя, № Справа	Подпись и дата

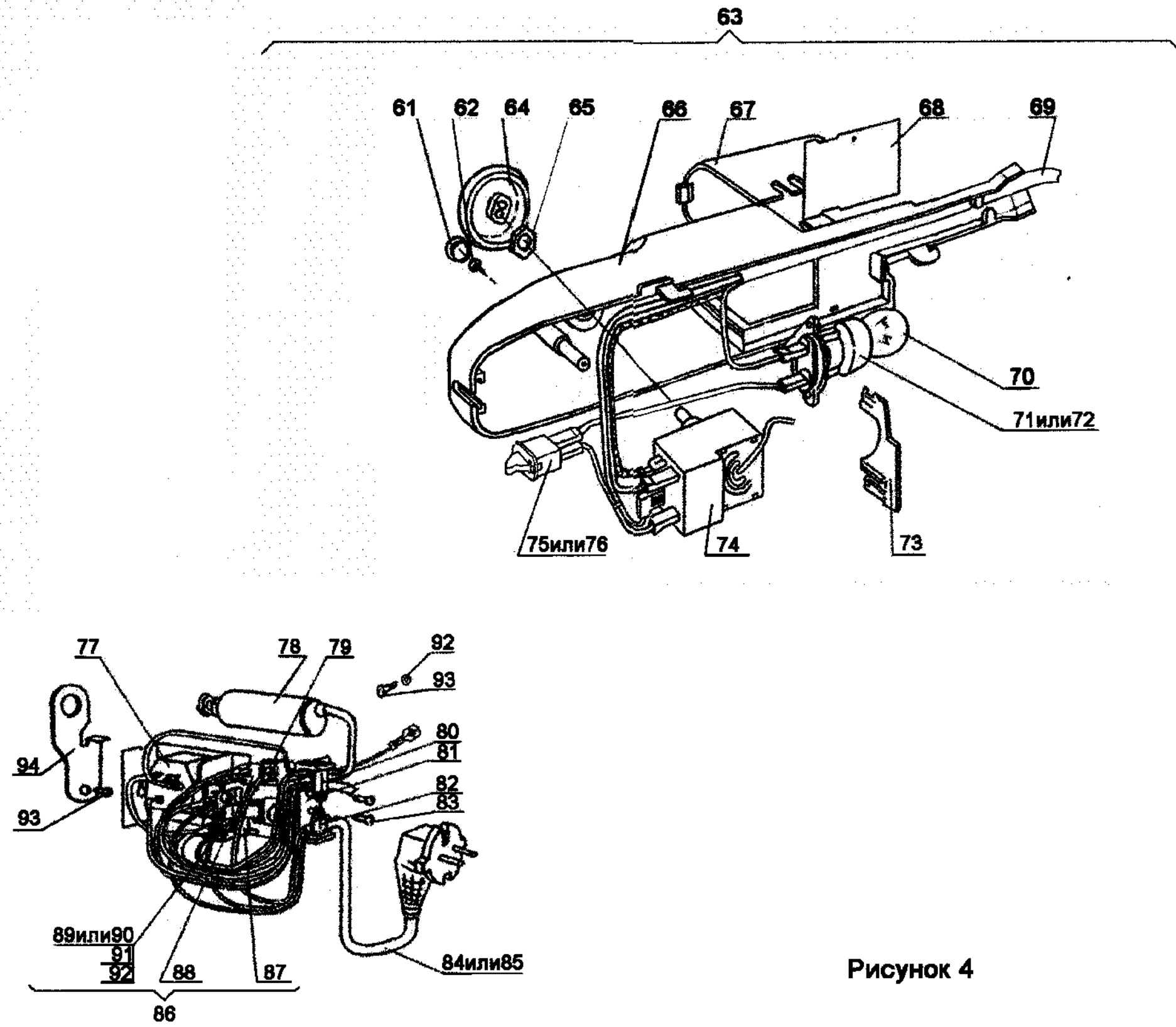


Рисунок 4

Имя	Лист	№ документа	Подп.	Дата

ТИБК.697133.018КДС

Лист регистрации изменений

Изм.	Номера листов (страниц)				Всего листов (страниц) в докум.	№ докум.	Входящий № сопров. докум. и	Подпись	Дата
	Измененных	замененных	новых	аннулированных					

Изм. № орг.	Подпись и дата	Взам. инв №	Индв. № дубл.	Подпись и дата

Изм.	Лист	№ докум.	Подп.	Дата

ТИБК.697133.018ҚДС