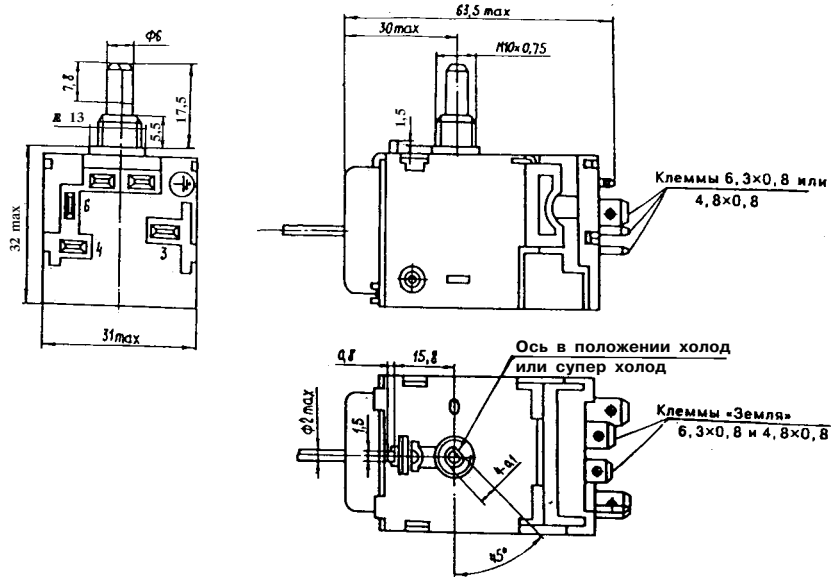
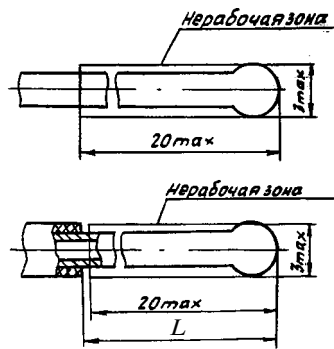


ГАБАРИТНЫЕ И ПРИСОЕДИНИТЕЛЬНЫЕ РАЗМЕРЫ



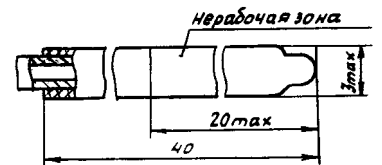
ЗАДЕЛКА КОНЦА КАПИЛЛЯРА

Вариант А — припоями



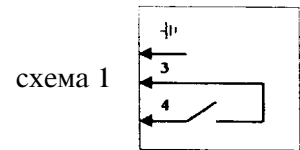
Капилляр прибора может иметь пластиковое покрытие толщиной 0,5 мм, размер части капилляра без пластикового покрытия L, мм: 20 ± 8; 140 ± 10 оговаривается при заказе.

Вариант Б — термоусадочной трубкой

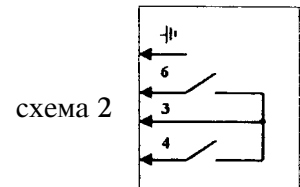


ЭЛЕКТРИЧЕСКИЕ СХЕМЫ ПРИБОРОВ

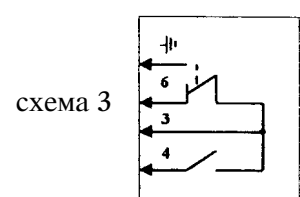
145-2М-8, -9, -29



145-2М-1, -2, -3, -10, -28



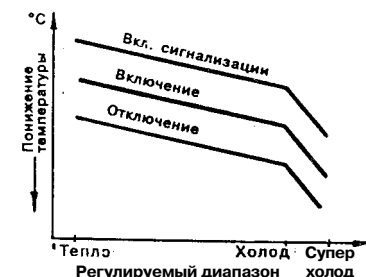
145-2М-7, -25, -35, -35С, -49, -53



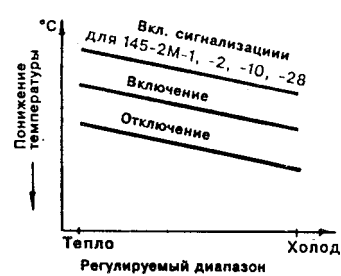
- 3-4 — основной переключатель замыкается при повышении температуры
- 3-6 — сигнальный переключатель (схема 2) замыкается при повышении температуры
- 3-6 — дополнительный выключатель (схема 3) замыкается в положении «Откл.»

ТЕМПЕРАТУРНЫЕ ХАРАКТЕРИСТИКИ

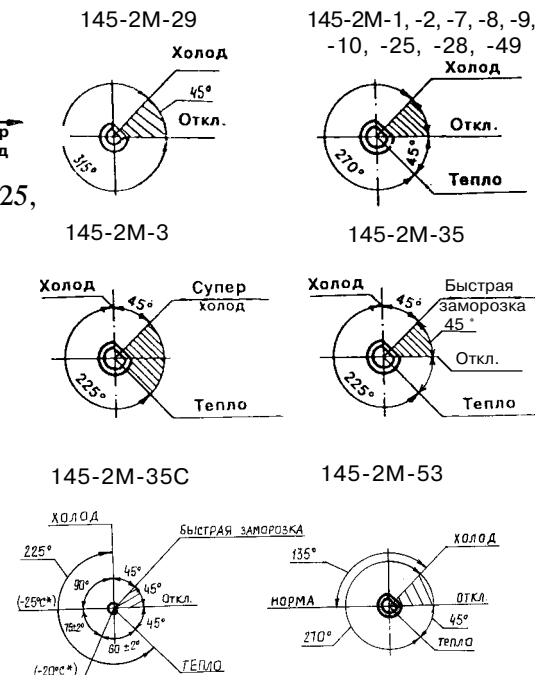
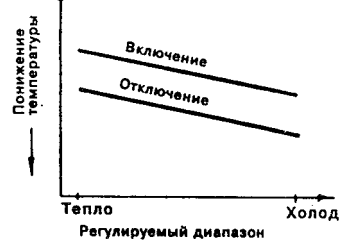
145-2М-3



145-2М-1, -2, -7, -9, -10, -25, -28, -35, -35С, -49, -53



145-2М-8, -29



* справочные значения

Система менеджмента качества ЗАО «ОРЛЭКС» получила одобрение Регистра Ллойда на соответствие стандартам: ISO 9001:2000; BS EN ISO 9001:2000; DIN EN ISO 9001:2000; NEN EN ISO 9001:2000. Сертификат одобрения № 922155 № 04-052



ДАТЧИКИ-РЕЛЕ ТЕМПЕРАТУРЫ 145-2М

Предназначены для поддержания заданной температуры испарителя бытового морозильника и сигнализации при повышении температуры испарителя выше допустимого значения. Модификации 145-2М-1, 145-2М-2, 145-2М-3, 145-2М-10, 145-2М-28 имеют узел сигнализации. Модификации 145-2М-7, 145-2М-25, 145-2М-35, 145-2М-35С, 145-2М-49, 145-2М-53 имеют дополнительный выключатель. Модификация 145-2М-29 выполняет функцию сигнализации путем замыкания контактов 3-4. Модификация 145-2М-35 обладает функцией быстрой заморозки. Степень защиты корпуса - IP00.



Сертифицированы Госстандартом России, испытательными центрами БЕАВ (Великобритания) и VDE (Германия)

ТЕХНИЧЕСКИЕ ДАННЫЕ

Основные технические данные приведены в таблице.

Обозначение модификации	Режим работы								Ширина плоских токопроводящих клемм, мм	Дистанционность, м
	ТЕПЛО		НОРМА		ХОЛОД		СУПЕР ХОЛОД			
	Температура, °С									
	замыкания контактов управления 3-4	размыкания контактов управления 3-4	замыкания контактов сигнализации 3-6	замыкания контактов управления 3-4	размыкания контактов управления 3-4	замыкания контактов сигнализации 3-6	размыкания контактов управления 3-4			
145-2М-1	—	-20,0	—	—	—	-20,0	-27,0	на 4 выше номинального значения температуры замыкания контактов 3-4	4,8; 6,3	0,4; 0,45;
145-2М-2	—	-20,0	—	—	—	-18,0	-27,0	—	4,8; 6,3	0,5; 0,55;
145-2М-3	-14,0	-20,0	-9,0	—	—	—	-29,5	—	6,3	0,6; 0,65;
145-2М-7	-15,0	-22,0	—	—	—	—	-33,0	—	—	0,7; 0,75;
145-2М-8	-15,0	—	—	—	—	—	-31,0	—	—	0,8; 0,85;
145-2М-9	-15,0	—	—	—	—	—	-24,0	—	—	0,9; 1,0;
145-2М-10	-15,0	—	—	—	—	—	-24,0	-30,0	4,8; 6,3	1,1; 1,2;
145-2М-25	12,0	7,0*	—	—	—	7,0	2,0	на 5 выше номинального значения температуры замыкания контактов 3-4	—	1,3; 1,4;
145-2М-28	—	-20,0	—	—	—	-20,0	-27,0	на 6 выше номинального значения температуры замыкания контактов 3-4	—	1,5; 1,6;
145-2М-29	—	—	—	—	—	-13,0	-16,0	—	—	1,7; 1,8;
145-2М-35	-15,0	-21,0	—	—	—	-22,0	-29,0	—	—	1,9; 2,0;
145-2М-35С	-10,0	-15,0	—	—	—	-25,0	-33,0	—	—	2,5; 3,0
145-2М-49	13,5	—	—	—	—	4,0	-6,0	—	—	
145-2М-53	0, не выше	—	—	-7,0	-14,0	—	-18,0, не выше	—	—	

Температурные характеристики даны при атмосферном давлении 101,3 кПа (760 мм рт.ст.).

* Параметр для справки.

Температура замыкания контактов 3-4 в режиме быстрой заморозки не выше -38 °С.

Приборы - бесшкальные, тип монтажа - щитовой, способ крепления - стержень-гайка. В модификациях 145-2М-1, 145-2М-2, 145-2М-8, 145-2М-9, 145-2М-10, 145-2М-28, 145-2М-29 предусмотрена возможность принудительного размыкания контактов 3-4, а в модификации 145-2М-7, 145-2М-25, 145-2М-35, 145-2М-35С, 145-2М-49, 145-2М-53 - контактов 3-6 (дополнительного выключателя) при повороте оси в положение «Откл.». Контакты управления 3-4 и контакты дополнительного выключателя 3-6 (модификации 145-2М-7, 145-2М-25, 145-2М-35, 145-2М-35С, 145-2М-49, 145-2М-53) рассчитаны на коммутацию переменного тока силой до 6 А при напряжении до 250 В частотой 50 Гц при cos φ = 0,6. Контакты сигнализации 3-6 модификаций 145-2М-1, 145-2М-2, 145-2М-3, 145-2М-10, 145-2М-28 и контакты

3-4 модификации 145-2М-29 рассчитаны на коммутацию переменного тока силой до 0,5 А при напряжении до 250 В частотой 50 Гц при cos φ = 1. Масса прибора - не более 0,14 кг. Климатическое исполнение - 04.2 по ГОСТ 15150-69. При заказе прибора указываются: наименование прибора, обозначение модификации, дистанционность, ширина плоских токопроводящих клемм и, при необходимости, вариант термосистемы (оговаривается дополнительно при заказе), вариант заделки конца капилляра - А или Б, обозначение технических условий. Пример заказа прибора 145-2М первой модификации с дистанционностью 1,3 м, шириной клемм 6,3 мм, вариантом А заделки конца капилляра: "Датчик-реле температуры 145-2М-1 - 1,3 - 6,3 - А ТУ 311-0227450.111-94".